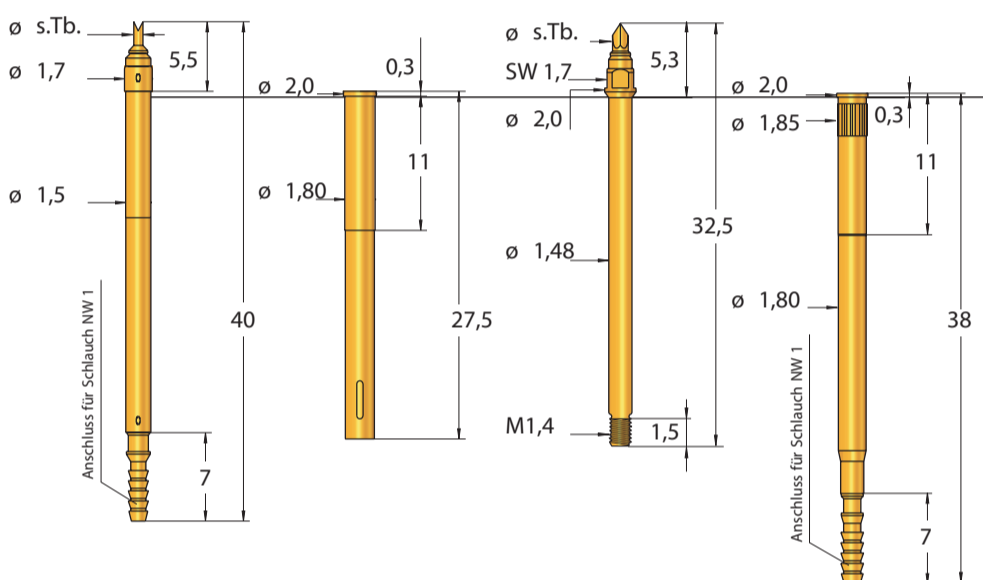





PS 220

Raster 1,91
 Federweg 10,00 mm

Technische Daten

| | |
|---|--------------------|
| Mindest-Rasterabstand: | 1,91 mm |
| Maximaler Federweg: | 10,00 mm |
| empfohlener Arbeitshub: | 80% |
| Federdruck bei 4/5 Weg: | 0,3 N |
| E-Maß (Kragenhöhe) bestimmt die Einbauhöhe | 2 mm |
| Nennstrom: | 1-2 A |
| Durchgangswiderstand: | 30 mΩ |
| Stiftgehäuse: | Messing, vergoldet |
| Hülsen: | Messing, vergoldet |
| Feder: | Stahl, vergoldet |
| Kolben: | Stahl, vergoldet |



| Abbildung | Typ | ø(mm) | Galvanik |
|---|-----|--------------|----------|
|  | KR | 0,50 1,00 | A A |
|  | IK | 1,50 | A |
|  | LA | 1,00 | A |

Weitere Kopfformen sind auf Anfrage erhältlich

Bestellbeispiel:

| Serie | Kopfform | Ø Kopf | Galvanik | Hub | Federkraft | E-Maß |
|--------|----------|--------|----------|-----|------------|-------|
| FS 254 | FL | 20 | A | 50 | 15 | 10 |

