

SKS 220 Schaltkontaktstift

Raster 2,20
 Federweg 6,00 mm

Technische Daten

Mindest-Rasterabstand:	2,20 mm
Maximaler Federweg:	6,00 mm
empfohlener Arbeitshub:	80%
Federdruck bei 4/5 Weg:	2 N
E-Maß (Kragenhöhe) bestimmt die Einbauhöhe	0,0 mm
Nennstrom:	3 A
Durchgangswiderstand:	k.A.
Stiftgehäuse:	Neusilber, vergoldet
Hülsen:	Bronze, vergoldet
Feder:	Stahl, vergoldet
Kolben:	CuBe, vergoldet

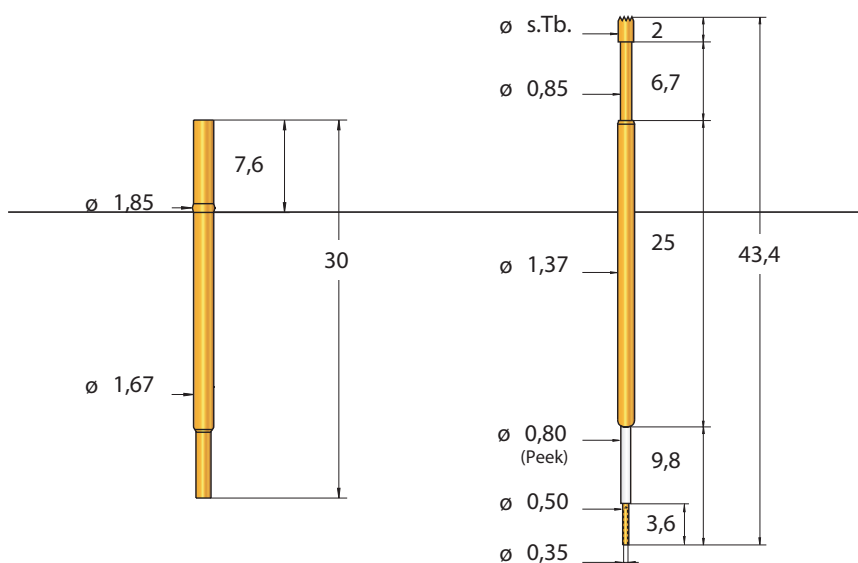


Abbildung	Typ	Ø(mm)	Galvanik
	KU	1,30	A
	FL	1,80	A
	RI	1,00	A

Weitere Kopfformen sind auf Anfrage erhältlich

Bestellbeispiel:

Serie	Kopfform	Ø Kopf	Galvanik	Hub	Federkraft	E-Maß
FS 254	FL	20	A	50	15	10

